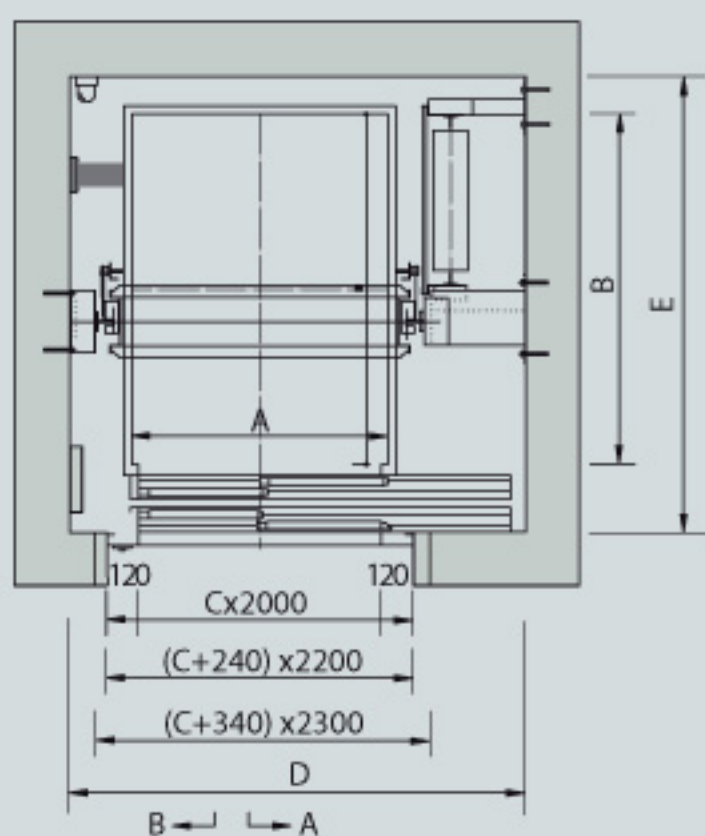


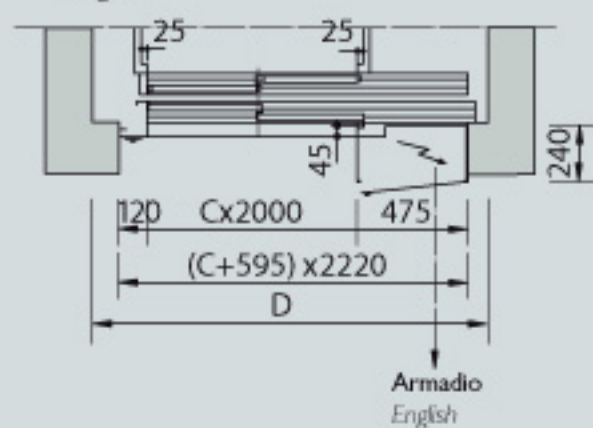
PIANTE E TABELLE

PLANS AND SCHEMES

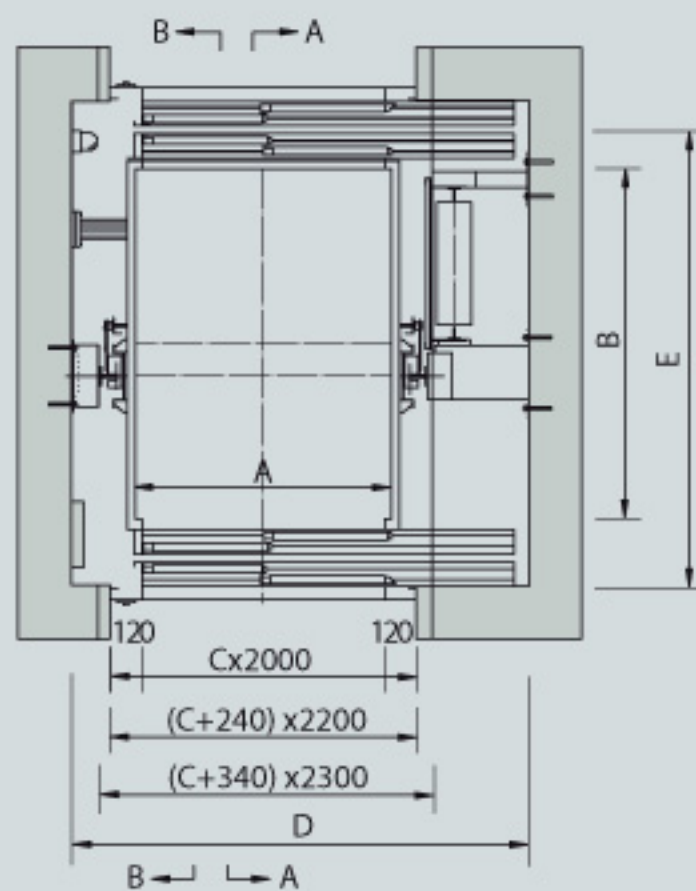
IMPIANTI CON UN SOLO SERVIZIO SINGLE ENTRY LIFTS



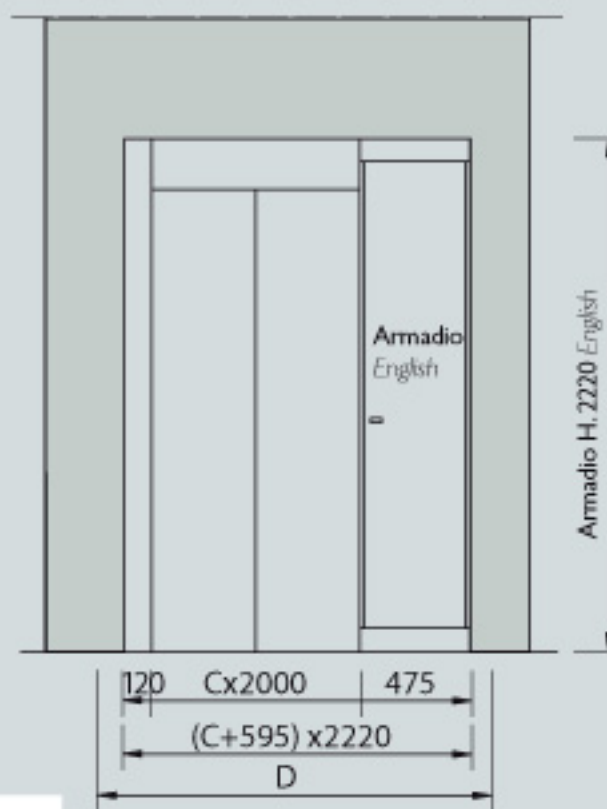
Particolare piano ultima fermata
con posizione armadio
English



IMPIANTI CON DUE SERVIZI OPPOSTI SINGLE ENTRY LIFTS



Particolare porta con armadio
English



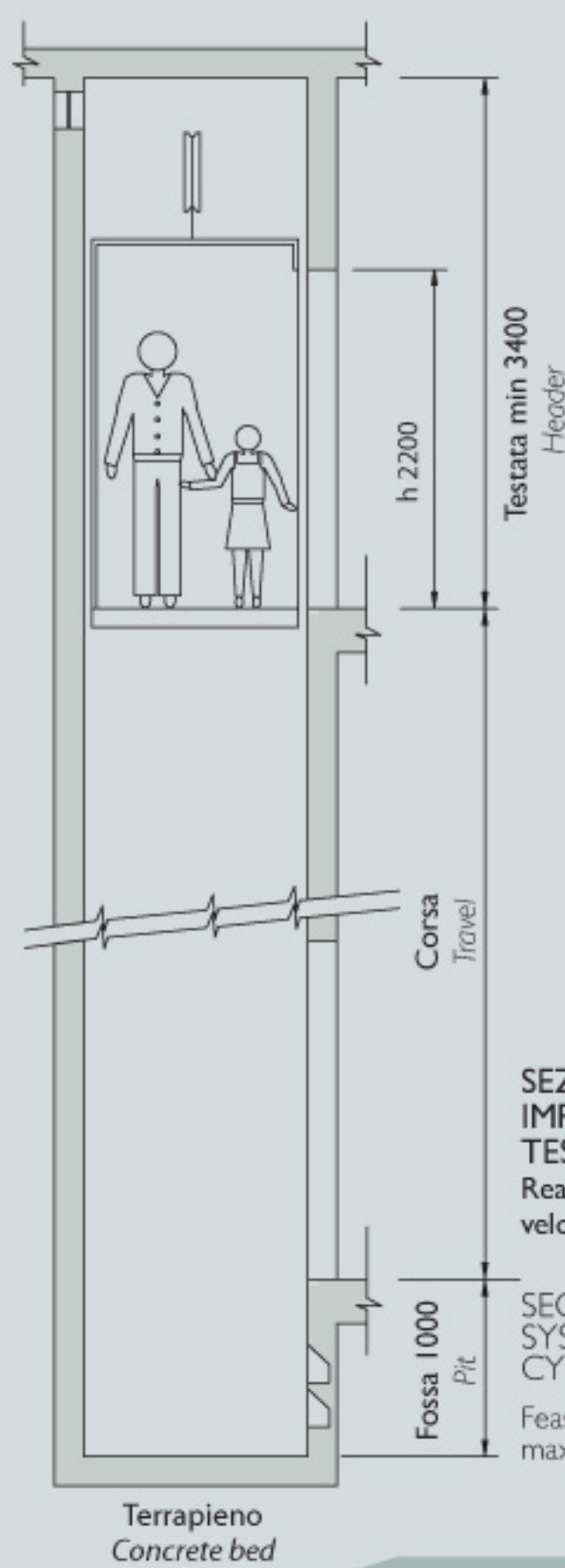
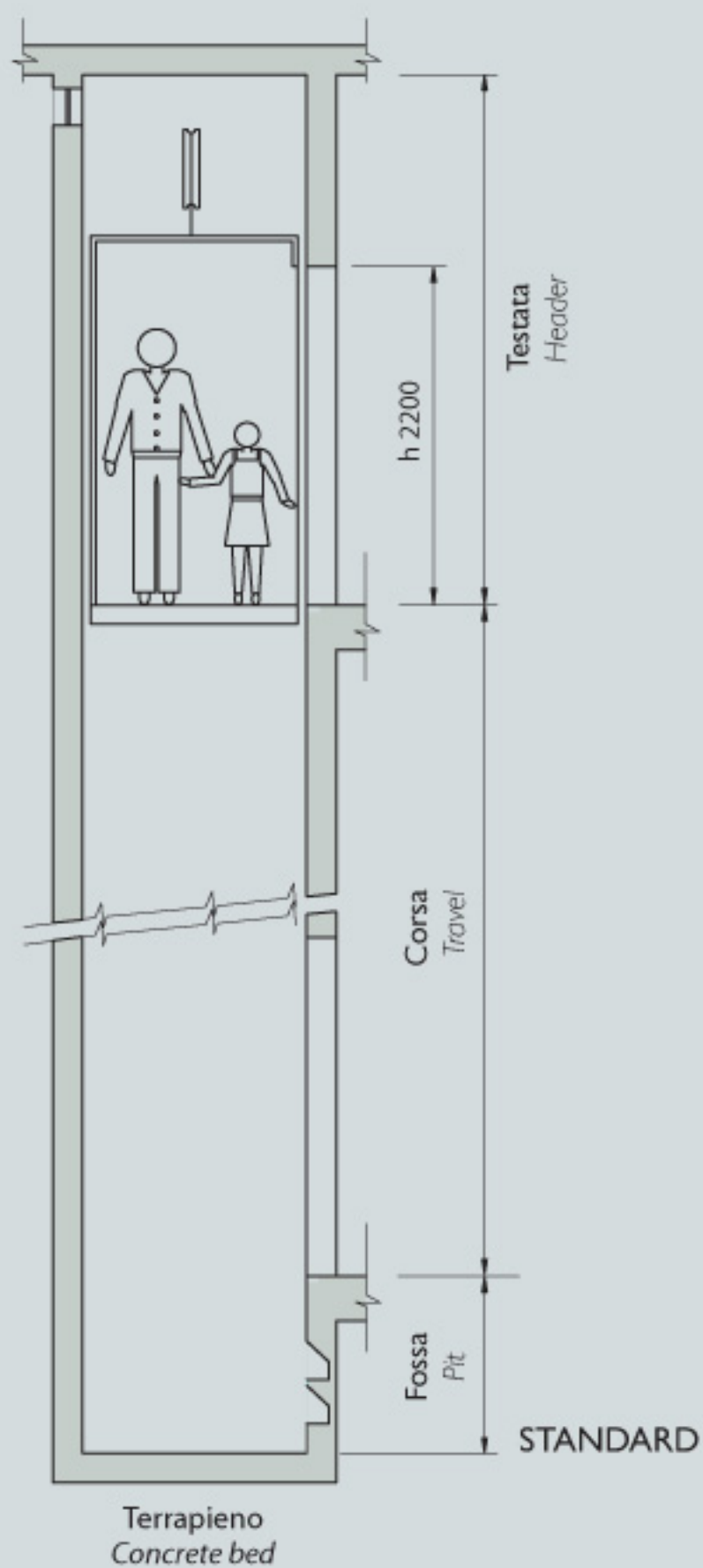
	Portata Capacity (Kg)	Cabina Cabin A B	Porte Doors C D		Vano Shaft E E 2 acc.		Fossa Pit velocità Speed		Testata Header velocità Speed							
			C	D	E	E 2 acc. opposti	fino a 1,00m/s	fino a 1,60m/s	fino a 1,00m/s	fino a 1,60m/s						
	360	4	800	1200	750	1450	1550	1740								
	400	5	900	1200	800	1500	1550	1740								
♿	480	6	950	1300	800	1500	1650	1840	1200	1400	3600	3800				
					850	1550										
	480	6	1000	1300	800	1550	1650	1840								
					850	1650										
					900	1650										
	630	8	1100	1400	800	1600	1750	1940								
					850	1650										
					900	1650										
	900	12	1400	1500	900	2000	1850	2040					1300	1500	3800	4000
	1000	13	1100	2100	900	1750	2450	2640								
1600	21	1600	2100	1100	2300	2450	2640	1400	1600	3900	4100					
2000	26	1600	2400	1300	2500	2750	2940		N. P.		N. P.					

• Tutte le dimensioni sono espresse in mm.

• All dimension are in mm.

SEZIONE VANO

SHAFT



SEZIONE PER IMPIANTO MOMA SPACE® TESTATA E FOSSA RIDOTTA
Realizzabile per gli impianti da kg 320 a 1000, velocità max 1 m/s

SECTION FOR MOMA SPACE® SYSTEM, REDUCED PIT AND CYLINDER HEAD

Feasible for systems from 320 to 1000 kg, maximum speed 1 m/s

	Portata Capacity (Kg)	Fossa Pit velocità Speed		Testata Header velocità Speed	
		fino a 1,00m/s	fino a 1,60m/s	fino a 1,00m/s	fino a 1,60m/s
♿	360	1200	1400	3600	3800
	400				
	480				
	480	1300	1500	3800	4000
	630				
	900				
	1000	1400	1600	3900	4100
1600					
2000	N. P.				

TABELLA VANO STANDARD
STANDARD SHAFT TABLE

- Tutte le dimensioni sono espresse in mm.
- All dimension are in mm.