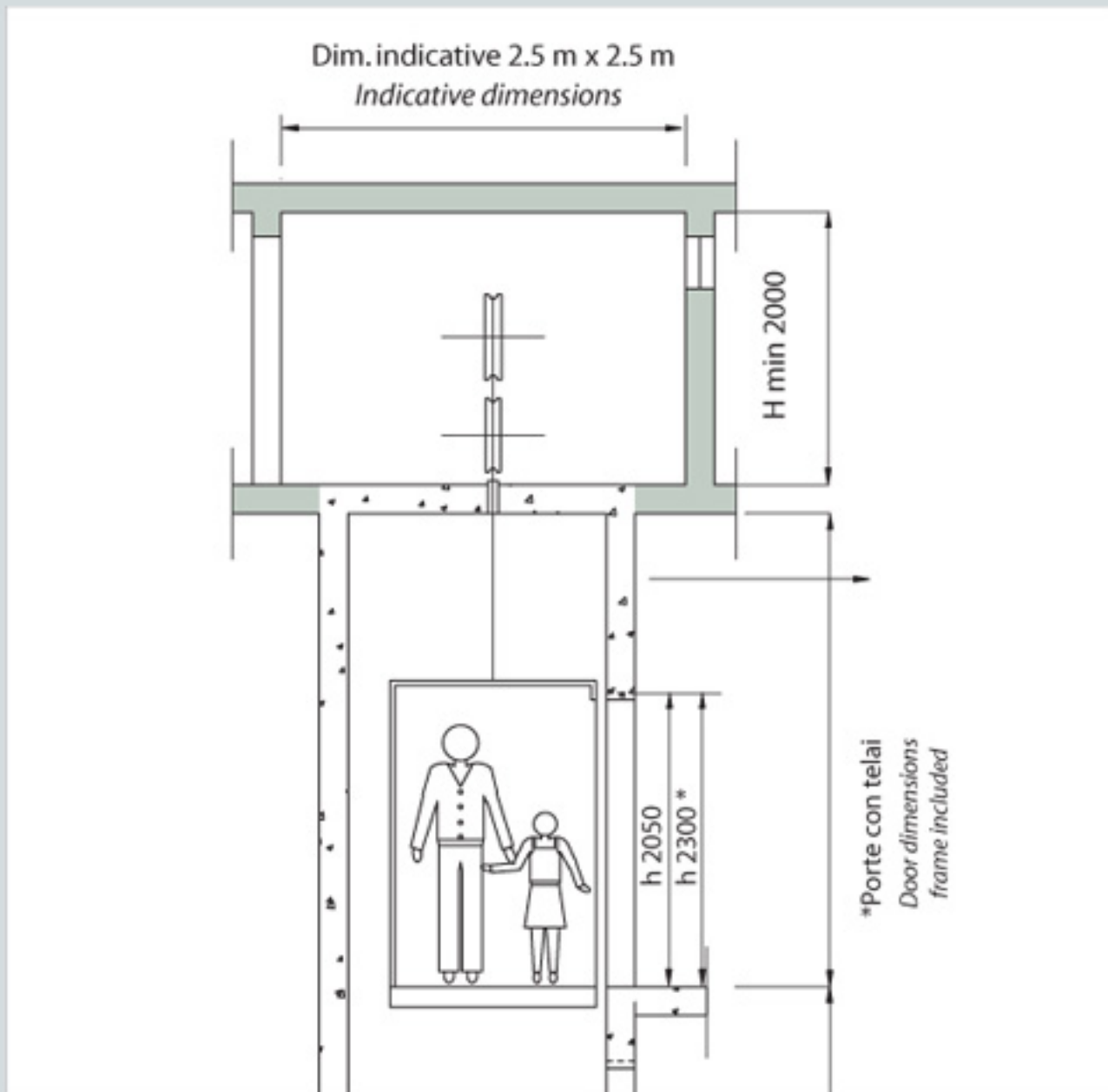
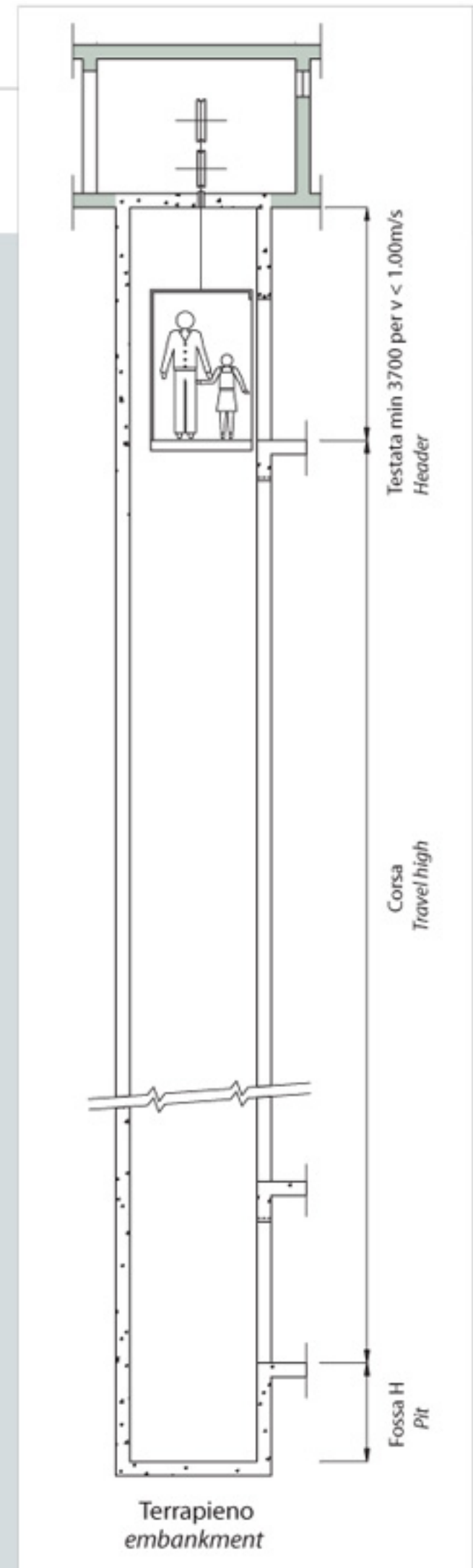


SHAFT SECTION SEZIONE VANO

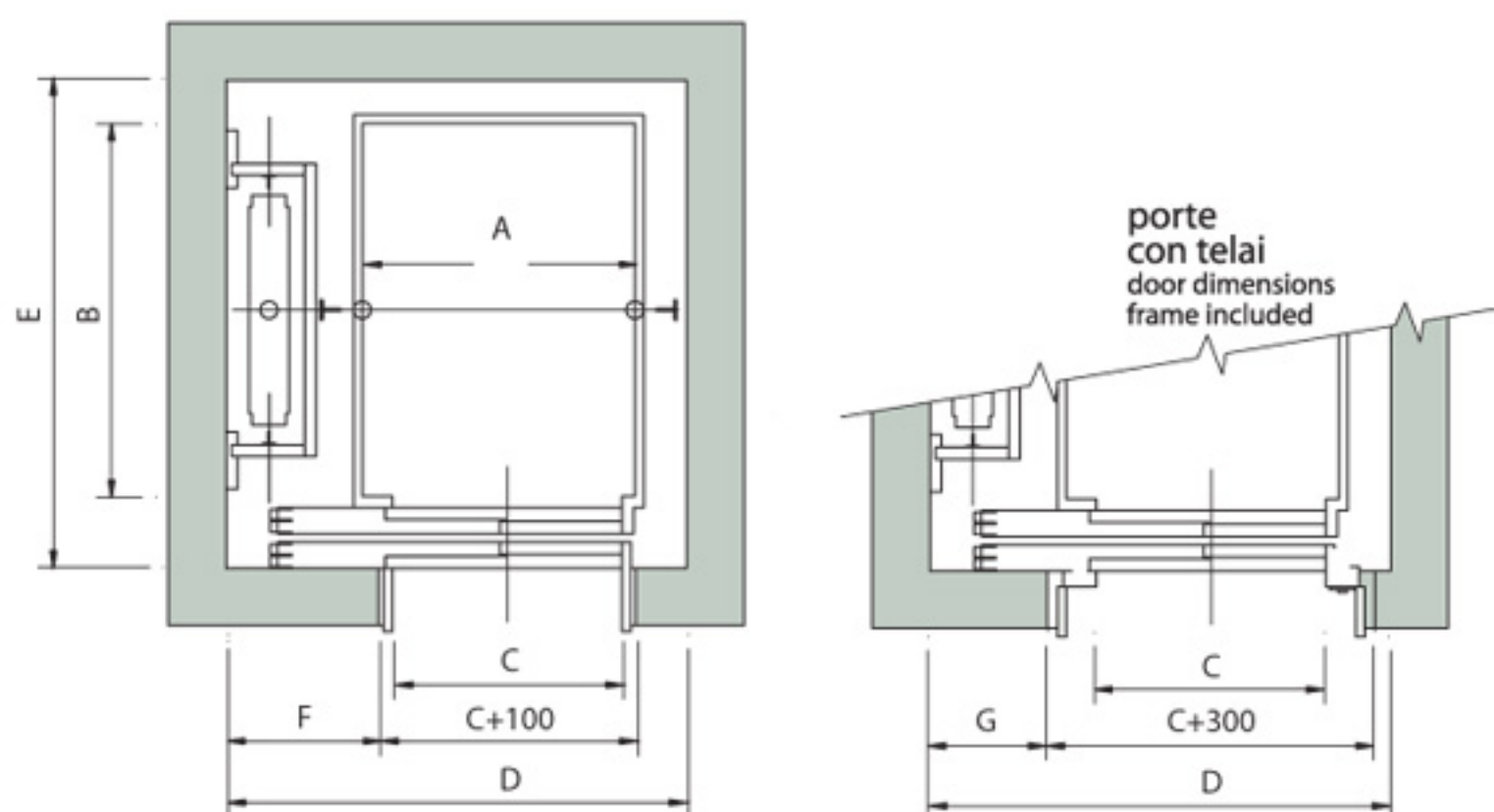


DETTAGLIO TESTATA
HEADER DETAIL



PIANTE E TABELLE PLANS AND TABLES

IMPIANTI ELETTRICI TRADIZIONALI CON UNICO ACCESSO IN CABINA
ELECTRIC TRACTION LIFTS WITH ON CAR ENTRY

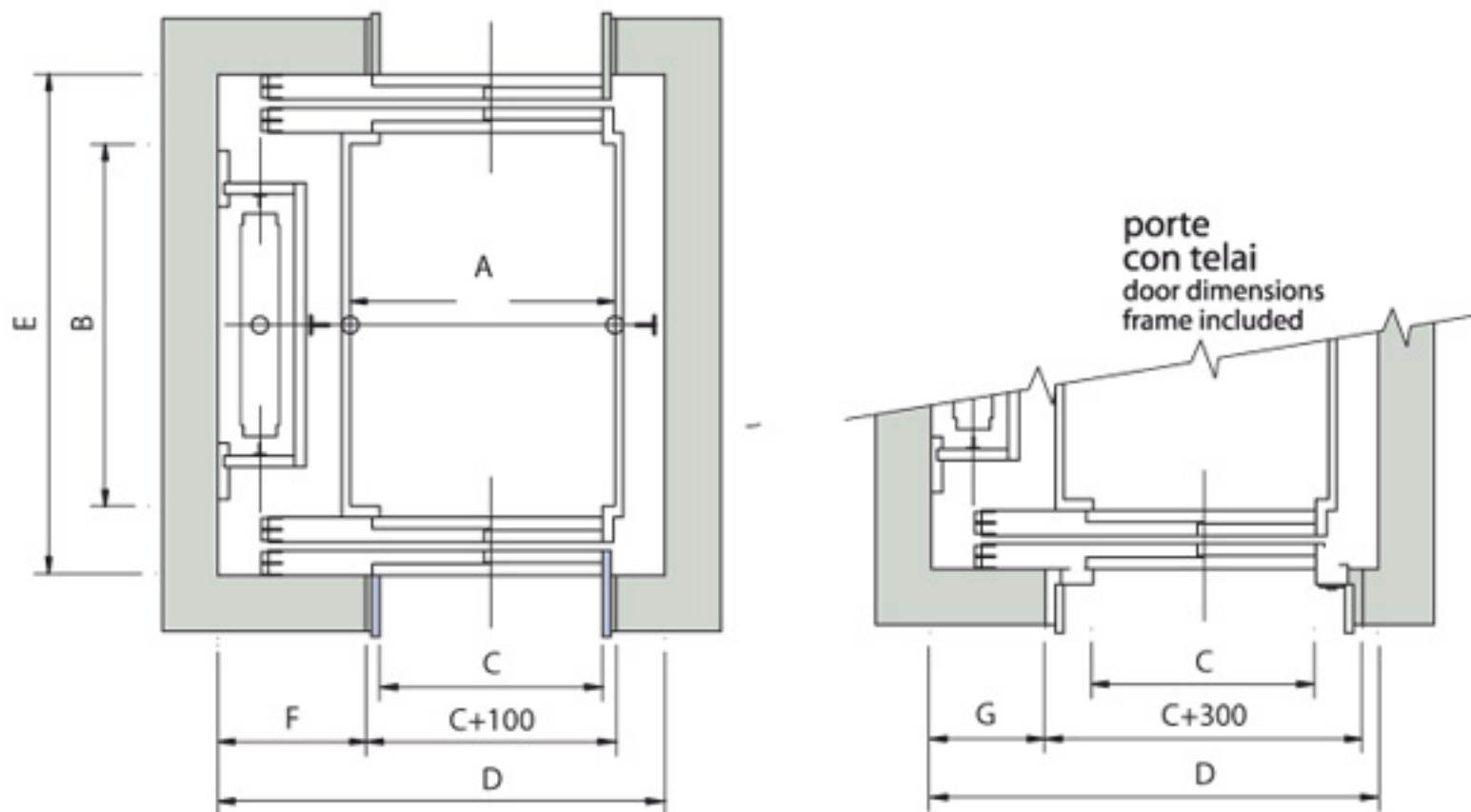


	Portata Capacity (Kg)	Cabin Capacity	Cabina Cabin		Porte Doors		Vano Shaft		Fossa Pit H
			A	B	C	D	E	F	
	310	4	850	1020	700	1400	1400	400	300
	400	5	800	1200	750	1450	1600	400	300
	480	6	950	1300	800	1600	1650	450	350
	• 490	6	1000	1300	850	1650	1650	500	400
	630	8	1100	1400	800	1700	1800	550	450
	860	11	1370	1500	900	2000	1900	800	700
♿	910	12	1400	1500	900	2000	1900	700	600
	1000	13	1500	1500	900	2100	1900	/	600
	1200	16	1400	1800	1000	2100	2200	/	650
	1400	18	1500	2000	1100	2200	2400	/	650
	1600	21	1400	2400	1200	2200	2800	/	550
	1800	24	1550	2400	1200	2400	2800	/	750

- Residenziale Lombardia/Calabria
- Tutte le dimensioni sono espresse in mm.



IMPIANTI ELETTRICI TRADIZIONALI CON DOPPIO ACCESSO OPPOSTO IN CABINA
ELECTRIC TRACTION LIFTS WITH TWO OPPOSITE CAR ENTRIES



	Portata Capacity (Kg)	Cabin Capacity	Cabina Cabin		Porte Doors C	D	Vano Shaft E	F	G	Fossa Pit H
			A	B						
	310	4	850	1020	700	1400	1520	400	300	1200
	400	5	800	1200	750	1450	1700	400	300	
	480	6	950	1300	800	1600	1800	450	350	
	• 510	6	1000	1300	850	1650	1800	500	400	
	630	8	1100	1400	800	1700	1900	550	450	
♿	900	12	1370	1500	900	2000	2000	700	600	1400
	910	12	1400	1500	900	2000	2000	700	600	
	1000	13	1500	1500	900	2100	2000	/	600	
	1200	16	1400	1800	1000	2100	2300	/	650	
	1400	18	1500	2000	1100	2200	2500	/	650	
	1600	21	1400	2400	1200	2200	2900	/	550	1500
	1800	24	1550	2400	1200	2400	2900	/	750	

♿ Le dimensioni del vano e della cabina per l'accessibilità dei disabili si riferiscono alla Legge 13/89. Per l'applicazione dei requisiti della norma UNI EN 81.70 contattare i nostri uffici.

For the compliance to the requirements of the UNI EN 81.70 harmonized standard in order to have more information please contact our head offices.

- Residenziale Lombardia/Calabria
- All dimensions are in mm.

IL NOSTRO PERSONALE SARÀ LIETO DI RISPONDERE AD OGNI VOSTRA ESIGENZA AL DI LÀ DEGLI STANDARD INDICATI IN QUESTA BROCHURE

OUR STAFF WILL BE HAPPY TO ANSWER ALL YOUR NEEDS BEYOND THE STANDARD SPECIFIED IN THIS BROCHURE.

